

Ventilatoren- Transformatoren



**+ BÜRKLE
SCHÖCK**



Reihe VT 400

Ventilatoren
Transformatoren

**teilweise ab
Lager lieferbar
nach EN61558-2-13**

Technische Information:

- Die **Drehzahl eines Ventilators** wird mittels eines **Stufentransformators** geregelt.
- Wir haben für Sie **Stufentransformatoren im Programm**
- Bei **Stufentransformatoren für V-Schaltung**, benötigen Sie für einen **Drehstromventilator zwei Transformatoren**. Bitte bei der Bestellung beachten !
- **Stückgeprüft mit CE-Zeichen**.
- **Qualität hat für uns höchste Priorität, deshalb sind wir seit 1994 nach DIN EN ISO 9001 zertifiziert.**



Bestellnummern:

 Strom I in A	Bestellnummer Eingangsspannung 400V (AC)
	Ausgangsspannung 140 / 180 / 230 / 280 / 400 V (AC)
2,0	VT 400 020
4,0	VT 400 040
7,0	VT 400 070
11,0*	VT 400 110
16,0*	VT 400 160

*nicht immer am Lager, aber kurzfristig lieferbar

Auch für Einphasenventilatoren bieten wir eine Stufentransformatorenbaureihe; siehe Baureihe VT 230. Als zusätzliche V-Schaltungsvariante für Drehstromventilatoren haben wir die Baureihe VVS im Programm. Dieser Transformator hat V-Schaltung integriert. Ebenfalls sind Ventilatorentensformatoren mit anderen Ausgangsspannungsreihen oder anderen Stromstärken schnell lieferbar

Spezielle Wünsche wie Klemmen mit Flachsteckanschluß, Sicherungsklemmen und Schnappbefestigungen geben Sie bitte gesondert bei der Bestellung an.

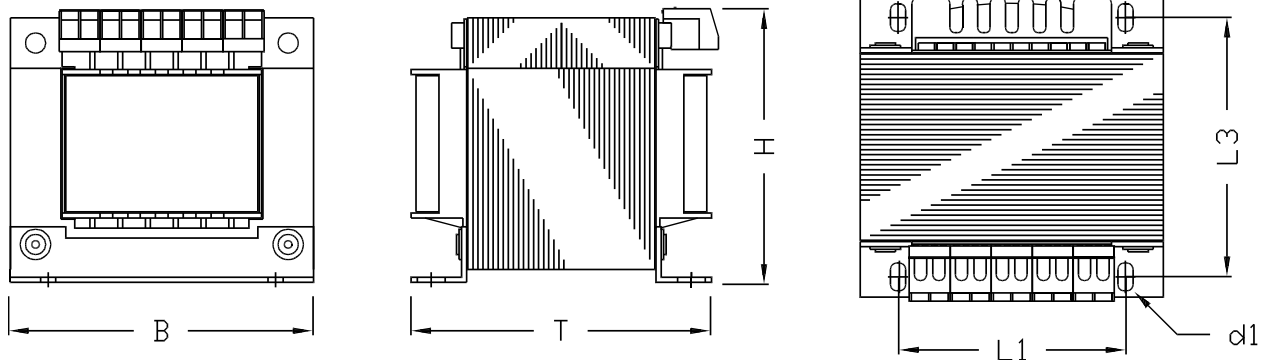
BEI TRANSFORMATOREN DROSSELN STROMVERSORGUNGEN IMMER BÜRKLE+SCHÖCK-PRODUKTE

TELEFON 0711/7837-100



TELEFAX 0711/7837-129

Maßbild



Technische Information:

- **Anschlußklemmen gut zugänglich und berührungssicher** nach VBG4. Anschlußquerschnitte entsprechen den Stromstärken.
- Alle Transformatoren haben **Fußbefestigungen nach DIN-Norm zur einheitlichen Vormontage**.
- Transformatoren bis einschließlich 2,0A Ausgangsstrom können zur schnellen Montage auch mit einer **Schnappbefestigung für die DIN - Hutprofilschiene** gegen Aufpreis geliefert werden.
- **Absicherungen ein- und ausgangsseitig** sind auf Wunsch fertig verdrahtet gegen Mehrpreis lieferbar.
- **Geringer Einschalttrush** und somit geeignet für Motorschutzschalter, die für induktive Belastung zugelassen sind.
- Transformatoren zur **Verminderung der Brummgeräusche** und Erhöhung der Isolation mit **Gießharzlack vakuumimprägniert**.
- Schutzart IP00 Einbau bis IP21 Isolationsklasse T50/B
- CE-konform stückgeprüft mit Hochspannungsprüfung

Maßtabelle

Strom I in A	B	T	H	L1	L3	d1	ca. Gewicht in kg
2,0	96	110	113	84	72	5,5	3,5
4,0	122	116	130	90	82	5,5	6,0
7,0	155	108	160	122	92	6,5	7,4
11,0	155	135	1160	122	102	6,5	10,0
16,0	155	171	160	122	131	6,5	13,5

Maße sind ca. Maße in mm Änderungen vorbehalten

Transformatoren aller Art von 1VA - 630kVA, **Stromversorgungen**, **Drosseln** und vieles mehr im Bereich **Induktivitäten** stellen wir speziell für Sie her. Für uns zählt nicht nur gute Qualität in der Produktion, sondern eine unserer wichtigsten Aufgaben sehen wir in der intensiven Beratung unserer Kunden. Fragen Sie bei uns an, wir helfen Ihnen !

Beachten Sie auch unser großes Lagerprogramm: Steuertransformatoren, Stromversorgungen, Netzgeräte stabilisiert der Baureihe FN, Netzgeräte primärgetaktet der Baureihe BüTop.
Wir fertigen für Sie: Luft-, Saug-, Glättungs-, Filter-, Zwischenkreis-, Sieb-, Anoden- und Sternpunktdrosseln.

BÜRKLE + SCHÖCK
TRANSFORMATOREN GMBH
GEWERBESTR. 38
70565 Stuttgart

TELEFON 0711/7837-100



TELEFAX 0711/7837-129