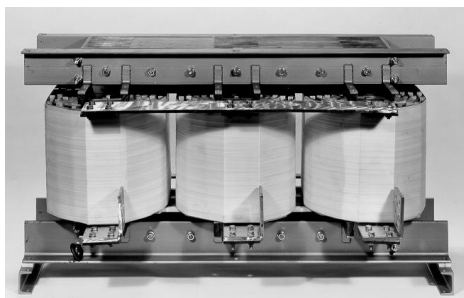
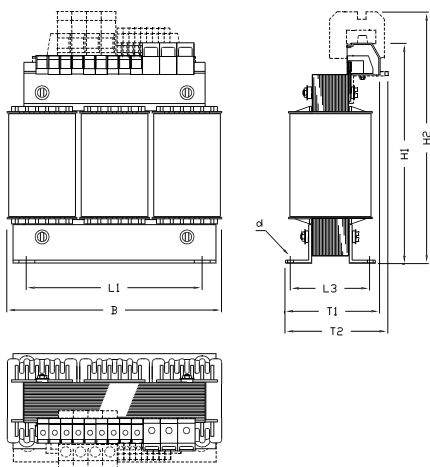


# Maßblatt: DK



**BÜRKLE  
+ SCHÖCK**

Drehstrom-Großtransformatoren  
stehend



**Drehstrom-Transformator** mit getrennten Wicklungen (auch Spartransformatoren), mit einer oder mit mehreren Primär- und Sekundärspannungen  
Schutzart IP00.

Die Transformatoren entsprechen den VDE- Vorschriften, der IEC-Norm CE-konform

Die Nennleistung verringert sich beim Einbau in ein Gehäuse:

ab IP23 - IP32 um ca. 5-20%  
ab IP44 um ca. 30-50%

## Maßtabelle:

Baugröße Bürkle+Schöck	B	Winkel- breite	T2	H2	L1	L3	d	Gewicht ca. in kg	Blech- gehäuse
DK* 80120	650	650	320	600	600	220	13,0	245,0	H170
DK* 80135	650	650	335	600	600	235	13,0	260,0	H170
DK* 80150	650	650	350	600	600	250	13,0	300,0	H170
DK* 90110	780	860	340	650	750	240	13,0	324,0	H170
DK* 90125	780	860	355	650	750	255	13,0	354,0	H170
DK* 90140	780	860	375	650	750	270	13,0	385,0	H170
DK* 90160	780	860	395	650	750	290	13,0	417,0	H170
DK* 100120	900	860	360	710	750	250	13,0	408,0	H180
DK* 100135	900	860	380	710	750	265	13,0	457,0	H180
DK* 100150	900	860	400	710	750	280	13,0	507,0	H180
DK* 100165	900	860	420	710	750	295	13,0	557,0	H180
DK* 100180	900	860	430	710	750	310	13,0	606,0	H180
DK* 110140	930	960	410	770	850	310	13,0	572,0	H180
DK* 110155	930	960	425	770	850	325	13,0	630,0	H180
DK* 110170	930	960	440	770	850	340	13,0	696,0	H180
DK* 110180	930	960	450	770	850	350	13,0	740,0	H180
DK* 110200	930	960	470	770	850	370	13,0	812,0	H180
DK* 120150	1150	960	460	830	850	320	13,0	800,0	H190
DK* 120165	1150	960	480	830	850	335	13,0	876,0	H190
DK* 120180	1150	960	500	830	850	350	13,0	938,0	H190
DK* 120195	1150	960	520	830	850	335	13,0	1008,0	H190
DK* 120210	1150	960	540	830	850	380	13,0	1072,0	H190

Maße sind ca Maße in mm  
Änderungen vorbehalten

circa dimensions (mm)  
subject to alterations

dimensions approximatives eb mm  
sous réserve de modifications

DK = Drehstrom-Groß-Transformatorernern

\*= 3. Buchstabe, der die Blechqualität und somit die Kernleistung festlegt.

D-70565 STUTTGART BÜRKLE + SCHÖCK GEWERBESTRAßE 38

TELEFON 0711/7837-100



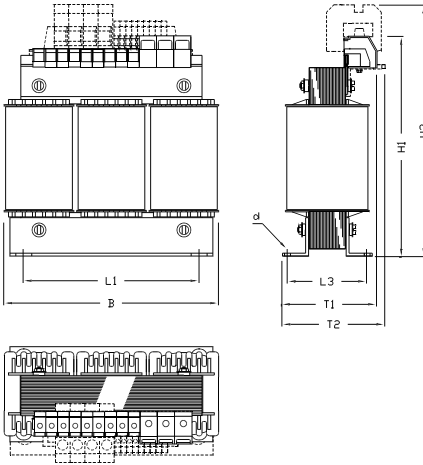
TELEFAX 0711/7837-129

# Maßblatt: DK



**BÜRKLE  
+  
SCHÖCK**

Drehstrom-Großtransformatoren  
stehend



**Three-phase transformers with separate windings (also autotransformers).**  
One or several primary- and secondary voltages.  
Degree of protection IP00.  
The transformers conform to the VDE regulations, the IEC standard and conform to CE, too.  
The nominal rating is reduced, when installed in an enclosure as of  
IP23 - IP32 by approx. 5-20%  
and as of IP44 by approx. 30-50%

**Transformateur triphase avec bobinages séparés (autotransformateur également).** Une ou plusieurs tensions primaire et secondaire.  
Classe de protection IP00.  
Les transformateurs sont conformes aux prescriptions VDE, aux normes IEC et aux CE.  
La puissance nominale se réduit si montage d'un boîtier à partir de  
IP23 - IP32 de 5-20% env.  
de IP44 de 30-50% env.

## Maßtabelle:

Baugröße Bürkle+Schöck	B	T2	H2	L1	L3	d	Gewicht ca. in kg
DK* 140165	1300	510	950	1150	345	13,0	1092
DK* 140180	1300	530	950	1150	360	13,0	1176
DK* 140195	1300	550	950	1150	375	13,0	1260
DK* 140210	1300	580	950	1150	390	13,0	1333
DK* 140225	1300	600	950	1150	405	13,0	1430
DK* 150200	1400	560	1020	1200	290	13,0	1460
DK* 150215	1400	580	1020	1200	305	13,0	1563
DK* 150230	1400	590	1020	1200	320	13,0	1659
DK* 150245	1400	610	1020	1200	335	13,0	1750
DK* 160200	1450	560	1070	1200	290	13,0	1586
DK* 160215	1450	580	1070	1200	305	13,0	1700
DK* 160230	1450	590	1070	1200	320	13,0	1803
DK* 160245	1450	610	1070	1200	335	13,0	1900
DK* 170245	1500	630	1130	1300	345	13,0	
DK* 170260	1500	650	1130	1300	360	13,0	
DK* 170270	1500	670	1130	1300	370	13,0	
DK* 170280	1500	680	1130	1300	380	13,0	
DK* 200260	1700	670	1330	1450	400	13,0	
DK* 200275	1700	690	1330	1450	415	13,0	
DK* 200290	1700	710	1330	1450	430	13,0	
DK* 200300	1700	720	1330	1450	440	13,0	
DK* 200310	1700	730	1330	1450	450	13,0	

Maße sind ca Maße in mm  
Änderungen vorbehalten

circa dimensions (mm)  
subject to alterations

dimensions approximatives eb mm  
sous réserve de modifications

DK = Drehstrom-Groß-Transformatorkern

\* = 3. Buchstabe, der die Blechqualität und somit die Kernleistung festlegt.

D-70565 STUTTGART BÜRKLE + SCHÖCK GEWERBESTRAßE 38

TELEFON 0711/7837-100



TELEFAX 0711/7837-129