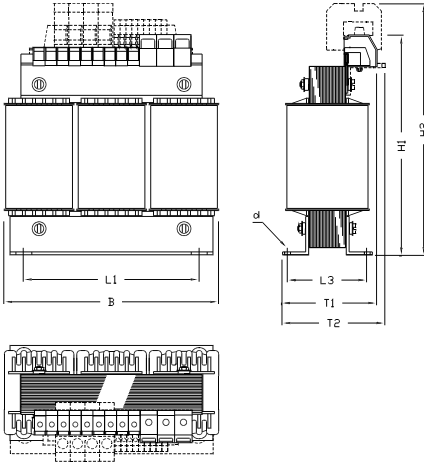


# Maßblatt: DT



**BÜRKLE  
+  
SCHÖCK**

Drehstrom-Transformator  
der mittleren Leistungsklasse  
stehend



**Drehstrom-Transformator** mit getrennten Wicklungen (auch Spartransformatoren), mit einer oder mit mehreren Primär- und Sekundärspannungen  
Schutzart IP00.

Die Transformatoren entsprechen den VDE- Vorschriften, der IEC-Norm CE-konform

Die Nennleistung verringert sich beim Einbau in ein Gehäuse:

ab IP23 - IP32 um ca. 5-20%  
ab IP44 um ca. 30-50%

## Maßtabelle:

Baugröße Bürklee+Schöck	B	Winkel- Breite	T2	H2	L1	L3	d	Gewicht ca. in kg	Blech- gehäuse
DT* 5055	480	460	215	410	420	110	11,0	55,8	H30
DT* 5065	480	460	225	410	420	120	11,0	61,2	H30
DT* 5075	480	460	235	410	420	130	11,0	64,8	H30
DT* 5085	480	460	245	410	420	140	11,0	71,4	H30
DT* 5095	480	460	255	410	420	150	11,0	82,2	H30
DT* 50105	480	460	265	410	420	160	11,0	90,6	H30
DT* 6075	510	460	235	470	420	130	11,0	81,6	H30
DT* 6085	510	460	245	470	420	140	11,0	97,8	H30
DT* 6095	510	460	255	470	420	150	11,0	106,0	H30
DT* 60105	510	460	265	470	420	160	11,0	113,0	H30
DT* 60115	510	460	275	470	420	170	11,0	125,0	H30
DT* 60125	510	460	285	470	420	180	11,0	136,0	H30

Maße sind ca Maße in mm  
Änderungen vorbehalten

circa dimensions (mm)  
subject to alterations

dimensions approximatives eb mm  
sous réserve de modifications

DT = Drehstrom-Transformatorenkern für die mittlere Leistungsklasse  
\*= 3. Buchstabe, der die Blechqualität und somit die Kernleistung festlegt.

D-70565 STUTTGART BÜRKLE + SCHÖCK GEWERBESTRAßE 38

TELEFON 0711/7837-100



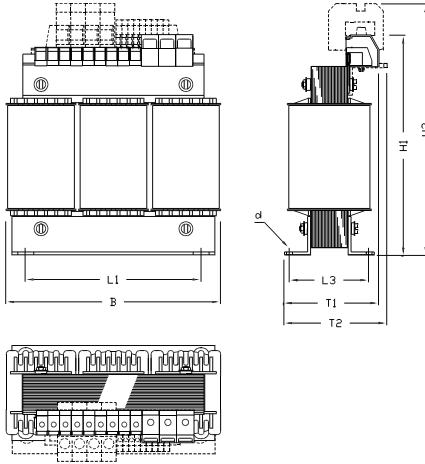
TELEFAX 0711/7837-129

# Maßblatt: DT



**BÜRKLE  
+  
SCHÖCK**

Drehstrom-Transformator  
der mittleren Leistungsklasse  
stehend



**Three-phase transformers with separate windings (also autotransformers).**  
One or several primary- and secondary voltages.  
Degree of protection IP00.

The transformers conform to the VDE regulations, the IEC standard and conform to CE, too.

The nominal rating is reduced, when installed in an enclosure as of

IP23 - IP32 by approx. 5-20%  
and as of IP44 by approx. 30-50%

**Transformateur triphase avec bobinages séparés (autotransformateur également).** Une ou plusieurs tensions primaire et secondaire.

Classe de protection IP00.

Les transformateurs sont conformes aux prescriptions VDE, aux normes IEC et aux CE.

La puissance nominale se réduit si montage d'un boîtier à partir de  
IP23 - IP32 de 5-20% env.  
de IP44 de 30-50% env.

## Maßtabelle:

Baugröße Bürklee+Schöck	B	Winkel- Breite	T2	H2	L1	L3	d	Gewicht ca. in kg	Blech- gehäuse
DT* 7095	560	550	280	535	525	195	13,0	149,0	H150
DT* 70105	560	550	290	535	525	205	13,0	160,0	H150
DT* 70115	560	550	300	535	525	215	13,0	175,0	H150
DT* 70125	560	550	310	535	525	225	13,0	181,0	H150
DT* 70135	560	550	320	535	525	235	13,0	191,0	H150
DT* 70145	560	550	330	535	525	245	13,0	201,0	H150
DT* 80105	620	550	300	590	525	205	13,0	207,0	H160
DT* 80115	620	550	310	590	525	215	13,0	223,0	H160
DT* 80125	620	550	320	590	525	225	13,0	245,0	H160
DT* 80135	620	550	330	590	525	235	13,0	259,0	H160
DT* 80145	620	550	340	590	525	245	13,0	280,0	H160
DT* 80155	620	550	350	590	525	255	13,0	300,0	H160
DT* 80165	620	550	360	590	525	265	13,0	320,0	H160
DT* 80185	620	550	380	590	525	285	13,0	350,0	H160

Maße sind ca Maße in mm  
Änderungen vorbehalten

circa dimensions (mm)  
subject to alterations

dimensions approximatives en mm  
sous réserve de modifications

DT = Drehstrom-Transformatorernern für die mittlere Leistungsklasse  
\*= 3. Buchstabe, der die Blechqualität und somit die Kernleistung festlegt.

D-70565 STUTTGART BÜRKLE + SCHÖCK GEWERBESTRAßE 38

TELEFON 0711/7837-100



TELEFAX 0711/7837-129