

Dreiphasige- + **BÜRKLE SCHÖCK**

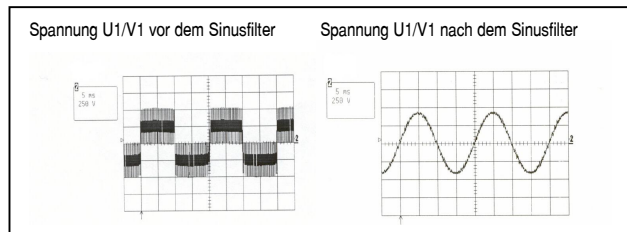
Sinusfilter 400V 300Hz




Reihe SF 30004

Sinus
Filter



Nennspannung : $U_n = 3 \times 400 \text{ V}$
 Nennfrequenz : $f_n = 300 \text{ Hz}$
 Resonanzfrequenz : $f_r = 1600 \text{ Hz}$
 Taktfrequenz : $f_t = 4 - 16 \text{ kHz}$



Technische Information:

- Durch die moderne Leistungselektronik werden immer mehr **Störimpulse** auf die nachgeschalteten Motoren übertragen. Dies kann durch **parasitäre Kapazitäten** (Leitungen, in Bauteilen) zu **hohen Schwingkreisspannungen** führen und die **Motorenwicklung beschädigen bzw. zerstören**. Damit diese **Störungen (Oberwellen, EMV) verringert bzw. beseitigt** werden, schaltet man zusätzlich einen **Sinusfilter** zwischen Frequenzumformer und Motor.
- In der unten aufgeführten Tabelle finden Sie eine **Standardbaureihe** von Sinusfiltern. Darüber hinaus können wir auch für Sie Sinusfilter (andere Resonanz- / Taktfrequenz) speziell **nach Ihren Angaben, mit Hilfe unserer Berechnungscomputer dimensionieren** und durch unsere **ausgebildeten Fachkräfte** fertigen lassen.
- **Qualität hat für uns höchste Priorität, deshalb sind wir seit 1994 nach DIN EN ISO 9001 zertifiziert.** 

Bestellnummern:

		Bestellnummer				Bestellnummer	
Ausgangsstrom I in A	Induktivität L in mH	Nennspannung : $U_n = 3 \times 400 \text{ V}$ Nennfrequenz : $f_n = 300 \text{ Hz}$ Resonanzfrequenz : $f_r = 1600 \text{ Hz}$ Taktfrequenz : $f_t = 4 - 16 \text{ kHz}$		Ausgangsstrom I in A	Induktivität L in mH	Nennspannung : $U_n = 3 \times 400 \text{ V}$ Nennfrequenz : $f_n = 300 \text{ Hz}$ Resonanzfrequenz : $f_r = 1600 \text{ Hz}$ Taktfrequenz : $f_t = 4 - 16 \text{ kHz}$	
2,5	5,880		SF 30004-2,5	75,0	0,196		SF 30004-75
4,5	3,270		SF 30004-4,5	90,0	0,163		SF 30004-90
6,5	2,260		SF 30004-6,5	110,0	0,134		SF 30004-110
10,0	1,470		SF 30004-10	150,0	0,098		SF 30004-150
13,0	1,130		SF 30004-13	180,0	0,082		SF 30004-180
18,0	0,817		SF 30004-18	210,0	0,070		SF 30004-210
24,0	0,588		SF 30004-24	270,0	0,054		SF 30004-270
32,0	0,446		SF 30004-32	325,0	0,045		SF 30004-325
42,0	0,380		SF 30004-42	410,0	0,036		SF 30004-410
48,0	0,306		SF 30004-48				
60,0	0,245		SF 30004-60				

Auch gegen Aufpreis mit UL-gelistetem Isoliersystem lieferbar

Auch andere Nennwerte sind möglich. Wir dimensionieren die Sinusfilter mittels Berechnungscomputer nach Ihren Wünschen. **Veränderbare Größen sind:** Nennfrequenz, Resonanzfrequenz, Taktfrequenz (**auch 1 + 2 kHz realisierbar**) Nennspannung, Nennstrom, Spannungswelligkeit und höhere Frequenzen

Thermoschalter, besondere Klemmen, höhere Umgebungstemperaturen, Einbau bis IP54, besondere Außenmaße und spezielle Anschlußverbindungen sind jederzeit gegen Aufpreis möglich. Geben Sie diese Optionen bitte bei der Bestellung gesondert an.

BEI TRANSFORMATOREN DROSSELN STROMVERSORGUNGEN NUR BÜRKLE+SCHÖCK-PRODUKTE - DIE PROFIS FÜR INDUKTIVITÄTEN -

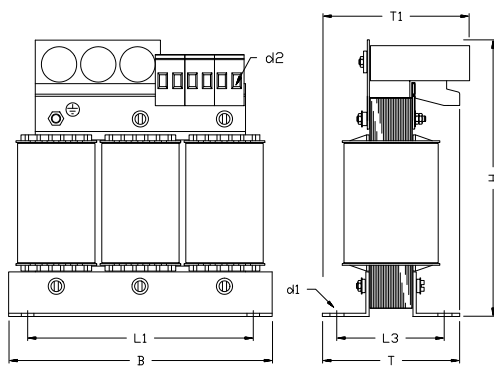
TELEFON 0711/7837-100



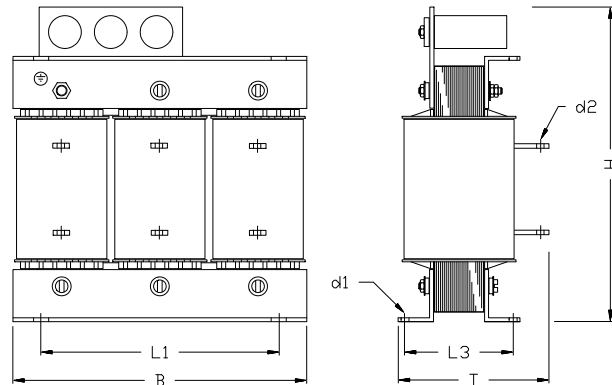
TELEFAX 0711/7837-129

Maßbild

Maßbild: S1



Maßbild: S3



Technische Information:

- **Dreiphasen-Sinusfilter** Nennspannung $U_N = 3 \times 400V$ bestehend aus **Filterdrossel** und **Kapazität**, fertig verschaltet.
- Drosseln werden zur **Verminderung der Brummgeräusche** und **Erhöhung der Isolation** mit **Gießharzlack** **vakuumimprägniert**
- Wir verwenden **hochwertige Isolationsmaterialien** der Drosseln für **Isolationsklasse T40/F**.
- Anschlüsse je nach Stromstärke als **Klemmen** oder **Kupferschiene**.
- Alle Sinusfilter sind per **Computer dimensioniert**, mit CNC-Maschinen gefertigt, **stückgeprüft einschließlich einer Hochspannungs-Isolations-Prüfung mit mehreren 1000V**. Schutzart IP00, Einbau bis IP23

Maßtabelle

I in A	Bestellnummer	Baugröße	Maßbild	B	T	T1	H	L1	L3	d1	Anschluß	d2	Ca. kg
2,5	SF 30004-2,5	DDUA2541	S1	155	95	118	205	130	70	8x12	Klemme	2,5 mm ²	4,5
4,5	SF 30004-4,5	DDUA3031	S1	190	100	125	230	170	58	8x12	Klemme	2,5 mm ²	6,0
6,5	SF 30004-6,5	DDUA3031	S1	190	100	125	230	170	58	8x12	Klemme	2,5 mm ²	6,0
10,0	SF 30004-10	DDUA3051	S1	190	120	125	230	170	78	8x12	Klemme	2,5 mm ²	9,0
13,0	SF 30004-13	DDUA3051	S1	190	120	125	230	170	78	8x12	Klemme	4,0 mm ²	9,0
18,0	SF 30004-18	DDUA3864	S1	230	140	150	285	180	122	8x12	Klemme	4,0 mm ²	19,0
24,0	SF 30004-24	DDUA3864	S1	230	140	150	285	180	122	8x12	Klemme	4,0 mm ²	19,0
32,0	SF 30004-32	DDUA4061	S2 *1	240	201	< T	290	190	125	8x12	Klemme	10,0 mm ²	20,0
42,0	SF 30004-42	DDUA4061	S2 *1	240	201	< T	290	190	125	8x12	Klemme	16,0 mm ²	20,0
48,0	SF 30004-48	DDUA4070	S2 *1	240	210	< T	290	190	125	8x12	Klemme	16,0 mm ²	22,0
60,0	SF 30004-60	DDUA4075	S2 *1	240	215	< T	290	190	125	8x12	Klemme	16,0 mm ²	27,0
75,0	SF 30004-75	DDUA5075	S2 *1	300	227	< T	345	240	139	11x15	Klemme	16,0 mm ²	34,0
90,0	SF 30004-90	DDUTA5090	S2 *1	300	242	< T	345	240	161	11x15	Klemme	16,0 mm ²	41,0
110,0	SF 30004-110	DDUTA5090	S2 *1	300	242	< T	345	240	161	11x15	Klemme	16,0 mm ²	42,0
150,0	SF 30004-150	DDUTA7060	S2 *1	420	217	< T	470	370	142	11x15	Klemme	35,0 mm ²	57,0
180,0	SF 30004-180	DDUTA7071	S3	420	231	< T	470	370	157	13x18	CU-Schiene	∅ 11,0	67,0
210,0	SF 30004-210	DDUTA7071	S3	420	231	< T	470	370	157	13x18	CU-Schiene	∅ 11,0	67,0
270,0	SF 30004-270	DDUTA70102	S3	420	262	< T	470	370	182	13x18	CU-Schiene	∅ 11,0	92,0
325,0	SF 30004-325	DDUTA70120	S3	480	300	< T	580	430	234	13x18	CU-Schiene	∅ 11,0	108,0
410,0	SF 30004-410	DDUTA70150	S3	480	330	< T	580	430	234	13x18	CU-Schiene	∅ 11,0	133,0

*1 Maßbild S2 entspricht Maßbild S1, jedoch mit obenliegenden Klemmen (siehe Foto Seite 1)

Maße sind ca. Maße in mm Änderungen vorbehalten

BÜRKLE + SCHÖCK
TRANSFORMATOREN GMBH
GEWERBESTR. 38
70565 Stuttgart

- DIE PROFIS FÜR INDUKTIVITÄTEN -

TELEFON 0711/7837-100



TELEFAX 0711/7837-129