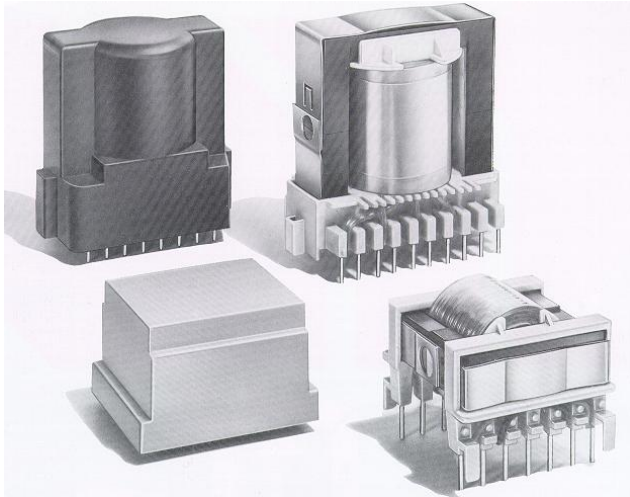


# Ferritkern-



# + BÜRKLE SCHÖCK

# Leistungsübertrager BSETD



## BSETD

Bürkle+Schöck  
ETD-Leistungs-  
übertrager

### Technische Information:

- großer Frequenzbereich
- gute Kopplung
- geringe Streuinduktivität
- optimierte Leistungsabgabe
- Durch unsere modernsten Berechnungsmöglichkeiten und unsere stetige Forschung können wir für Sie auch kundenspezifische Lösungen bei Ferritkern-Leistungsübertragern mit hoher Qualität und kurzen Lieferzeiten produzieren.

Dies gilt auch für Gegentaktflußwandler oder andere Bauformen wie Schalen-, RM-, PM-, E-, EF-, EC-Kerne.

Stellen Sie uns Ihre spezifische Aufgabe dar und fordern Sie weitere spezielle Unterlagen an.

- Qualität hat für uns höchste Priorität, deshalb sind wir seit 1994 nach DIN EN ISO 9001 zertifiziert.



### Bestellnummern:

Ausgangsleistung in Watt	Schutzart	Bauform stehend	Bauform liegend	Ausgangsspannung und Ausgangsstrom nach der Gleichrichtung in VDC / ADC		
50	offen	BS ETD29 - OS	BS ETD29 - OL	+5V / 7A	+12V / 0,6A	-12V / 0,6A
75	vergossen	BS ETD29 - VS	BS ETD29 - VL	+5V / 10A	+12V / 1,0A	-12V / 1,0A
75	offen	BS ETD34 - OS	BS ETD34 - OL	+5V / 10A	+12V / 1,0A	-12V / 1,0A
100	vergossen	BS ETD34 - VS	BS ETD34 - VL	+5V / 14A	+12V / 1,2A	-12V / 1,2A
100	offen	BS ETD39 - OS	BS ETD39 - OL	+5V / 14A	+12V / 1,2A	-12V / 1,2A
150	vergossen	BS ETD39 - VS	BS ETD39 - VL	+5V / 20A	+12V / 2,0A	-12V / 2,0A
150	offen	BS ETD44 - OS	BS ETD44 - OL	+5V / 20A	+12V / 2,0A	-12V / 2,0A
220	vergossen	BS ETD44 - VS	BS ETD44 - VL	+5V / 30A	+12V / 3,0A	-12V / 3,0A
220	offen	BS ETD49 - OS	BS ETD49 - OL	+5V / 30A	+12V / 3,0A	-12V / 3,0A
320	vergossen	BS ETD49 - VS	BS ETD49 - VL	+5V / 40A	+12V / 5,0A	-12V / 5,0A

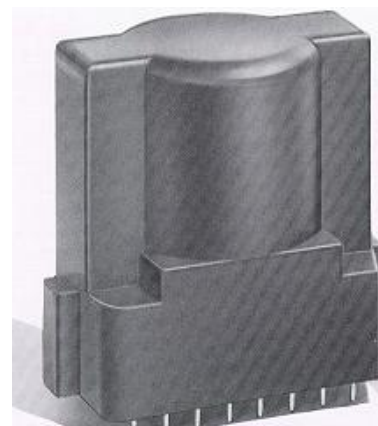
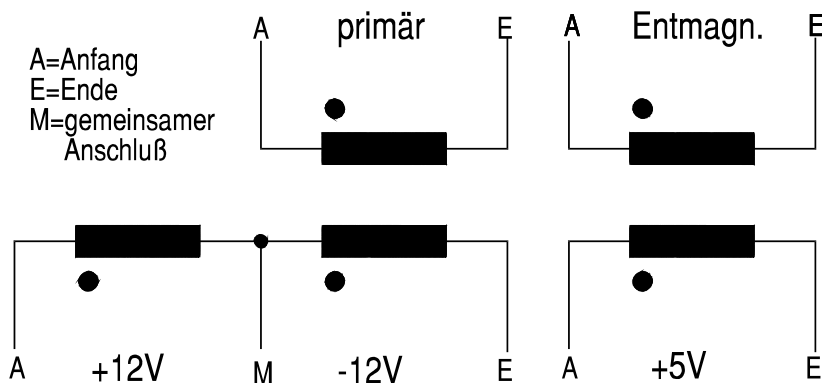
BEI TRANSFORMATOREN DROSSELN STROMVERSORGUNGEN IMMER BÜRKLE+SCHÖCK-PRODUKTE

TELEFON 0711/7837-100



TELEFAX 0711/7837-129

## Prinzip-Schaltbild:



## Technische Information:

- Eingangsspannung: 200V bis 400V DC
- Ausgangsspannung: +5V; +12V; -12V DC (Diese Werte gelten für die gleichgerichteten Ausgangsspannungen)
- Frequenzbereich: 40kHz bis 100 kHz
- Sicherheitstransformatoren nach EN 60 950 / VDE 0805
- Stückprüfung mit Hochspannungs-Potential-Prüfung → Prüfspannung: 3000 V AC / 50Hz
- Umgebungstemperatur  $t_a \leq 50^\circ\text{C}$
- Printmontage (für Leiterplattenbestückung)
- Übertrager zur Erhöhung der Isolation und Verminderung des Geräuschpegels vakuumimprägniert bzw. vergossen.

## Pinbelegung:

Übertrager	Primär		Entmagn.		+5V		+12V	-12V	
Baugröße	A	E	A	E	A	E	A	M	E
ETD 29	6	1	4	3	12	7	11	10	9
ETD 34	7	1	5	3	13, 14	8, 9	12	11	10
ETD 39	7	1	5	3	15, 16	13, 14	14	11/13	12
ETD 44	7	1	5	3	16, 17, 18	10, 11, 12	15	14	13
ETD 49	7	1	5	3	18, 19, 20	11, 12, 13	17	14/16	15

Änderungen vorbehalten

Beachten Sie auch unser weiteres Programm im Bereich Ferritkern-Übertragern!  
z.B. Gegentaktflußwandler oder andere Bauformen wie Schalen-, RM-, PM-, E-, EF-, EC-Kerne.  
Stellen Sie uns Ihre spezifische Aufgabe dar und fordern Sie weitere spezielle Unterlagen an.

**Transformatoren** aller Art von 1VA - 630kVA, **Stromversorgungen**, **Drosseln** und vieles mehr im Bereich **Induktivitäten** stellen wir speziell für Sie her. Für uns zählt nicht nur gute Qualität in der Produktion, sondern eine unserer wichtigsten Aufgaben sehen wir in der intensiven Beratung unserer Kunden. Fragen Sie bei uns an, wir helfen Ihnen!

Beachten Sie auch unser großes Lagerprogramm: **Steuertransformatoren**, **Stromversorgungen**, **Netzgeräte stabilisiert der Baureihe FN**, **Netzgeräte primärgetaktet der Baureihe BüTop**.  
Wir fertigen für Sie: **Luft-, Saug-, Glättungs-, Filter-, Zwischenkreis-, Sieb-, Anoden- und Sternpunktdrosseln**.

**BÜRKLE + SCHÖCK**  
**TRANSFORMATOREN GMBH**  
**GEWERBESTR. 38**  
**70565 Stuttgart**

TELEFON 0711/7837-100



TELEFAX 0711/7837-129