

Dreiphasen-Trenntransformatoren + **BÜRKLE SCHÖCK** für medizinisch-genutzte Räume (nach VDE0570)



Reihe DMED

Dreiphasen-Transformator für
medizinisch genutzte Räume

nach VDE 0570 /
EN61558-2-15

Technische Information:


- Die Transformatoren der Baureihe DMED entsprechen der **VDE 0570 für Stromversorgungen in Räumen AG 2**, mit der zusätzlich verstärkten Isolation nach EN61558-2-4.
- Zwischen Primär- und Sekundärwicklung befindet sich eine **statische Abschirmung** (Schirmwicklung) mit herausgeführten, isoliertem Anschluss. Diese Abschirmung (Klemme S) darf an den PA angeschlossen werden.
- Die Sekundärwicklung hat einen herausgeführten Sternpunkt, der zum Anschluss des Isolationsüberwachungsgerätes benutzt werden kann.
- Die Transformatoren haben **Schwingmetalle** für die **isolierte Aufstellung**.
- Zusätzlich **vermindern die Schwingmetalle die Geräuschentwicklung** des Transformators.
- Korrosionsschutz und die Vermeidung der Brummgeräusche wird durch eine **Vakuuminprägung** mittels eines Gießharzes gewährleistet.
- Stückgeprüft mit CE-Zeichen
- Qualität hat für uns höchste Priorität, deshalb sind wir seit 1994 nach DIN EN ISO 9001 zertifiziert.



Normbedingungen nach DIN VDE0570 und DIN EN61558-2-15,

- **Einschaltstrom** $\leq 8 \times I_N$
- **Kurzschlussspannung** $u_K \leq 3\%$
- **Leerlaufstrom** $I_0 \leq 3\%$
- **Eingebaute Temperaturfühler**
- **Isolierte Aufstellung**
- **Herausgeführte Schirmwicklung**

Bestellnummern:

 + BÜRKLE SCHÖCK	Bestellnummer
Leistung in kVA	Eingangsspannung 3x 400 V _{AC} Ausgangsspannung 3x 230 V _{AC}
3,15	DMED 03154023
4,00	DMED 04004023
5,00	DMED 05004023
6,30	DMED 06304023
8,00	DMED 08004023

Auch andere Eingangs- und Ausgangsspannungen auf Wunsch gegen Mehrpreis schnell lieferbar.

Ebenfalls sind geringere Verluste realisierbar. Fordern Sie hierfür die Unterlagen mit der Bezeichnung: DMED RV an.

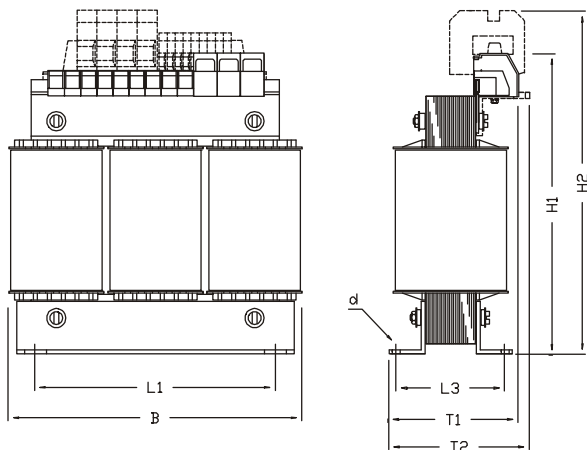
Spezielle Wünsche wie Klemmen mit Flachsteckanschluss, Sicherungsklemmen, usw. geben Sie bitte gesondert bei der Bestellung an.

TELEFON 0711/7837-100

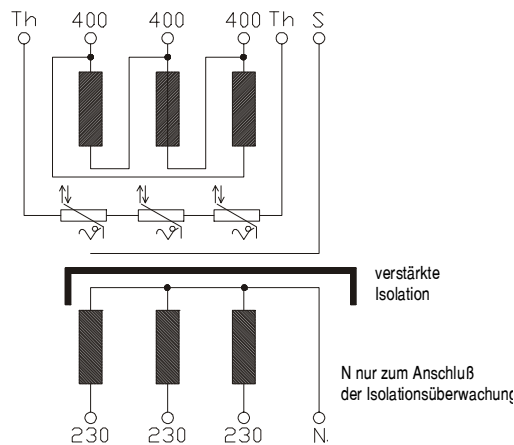


TELEFAX 0711/7837-129

Maßbild



Prinzip-Schaltbild



Technische Information:

- Anschlussklemmen gut zugänglich und berührungssicher nach BGV A3 (VBG4). Anschlussquerschnitte entsprechen den Stromstärken.
- Alle Transformatoren haben Fußbefestigungen nach DIN-Norm zur einheitlichen Vormontage.
- Absicherungen ein- und ausgangsseitig sind auf Wunsch fertig verdrahtet gegen Mehrpreis lieferbar.
- geringer Einschalttrush und somit geeignet für Motorschutzschalter für induktive Belastung.
- Transformatoren zur Verminderung der Brummgeräusche und Erhöhung der Isolation mit Gießharzlack vakuumimprägniert.
- Schutzart IP00 Einbau bis IP23 Isolationsklasse T40/B Frequenz = 50/60 Hz CE-konform

Einsatzhinweise:

- Steigt die Umgebungstemperatur über 40 °C, verringert sich die Nennleistung.
- Die Grenztemperatur nach Isolationsklasse B beträgt 120 °C.
- Für einen ungehinderten Zutritt der Kühlluft ist zu sorgen.
- Pro Schenkel ist bei den Transformatoren der Baureihe DMED ein Thermoschalter eingewickelt, der auf Klemmen geführt ist.
- Die Transformatoren sind für die Anwendung in trockenen Räumen vorgesehen.

Maßtabelle

Leistung S in kVA	Baugröße Bürkle+Schöck	uk in %	ca. Verlustleistung in W	B	T	H	L1	L3	d1	ca. Gewicht in kg	empfohlenes Gehäuse für IP23
3,15	DUA 5052	3,3	197	300	153	330	240	121	11 x 15	31,0	H 28
4,00	DUA 5065	2,9	230	300	166	330	240	133	11 x 15	37,0	H 28
5,00	DUA 5077	3,1	320	300	178	330	240	145	11 x 15	43,0	H 28
6,30	DUA 5092	3,3	430	300	193	330	240	160	11 x 15	51,5	H 28
8,00	DUK 6093	3,0	538	360	200	370	310	156	11 x 15	75,0	H 30

Maße sind ca. Maße in mm

Änderungen vorbehalten

Transformatoren aller Art von 1VA - 630kVA, **Stromversorgungen**, **Drosseln** und vieles mehr im Bereich **Induktivitäten** stellen wir speziell für Sie her. Für uns zählt nicht nur gute Qualität in der Produktion, sondern eine unserer wichtigsten Aufgaben sehen wir in der intensiven Beratung unserer Kunden. Fragen Sie bei uns an, wir helfen Ihnen !

Beachten Sie auch unser großes Lagerprogramm bei Steuertransformatoren, Stromversorgungen, stabilisierten Netzgeräten der Baureihe FN und primärgetakteten Netzgeräten der Baureihe BüTop. Wir fertigen für Sie auch Luft-, Saug-, Glättungs-, Filter-, Zwischenkreis-, Sieb-, Anoden- und Sternpunktrosseln.

BÜRKLE + SCHÖCK
TRANSFORMATOREN GMBH
GEWERBESTR. 38
70565 Stuttgart

TELEFON 0711/7837-100



TELEFAX 0711/7837-129