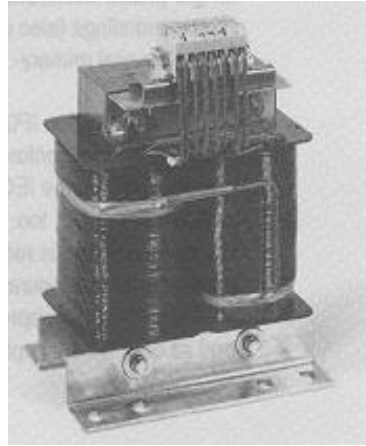
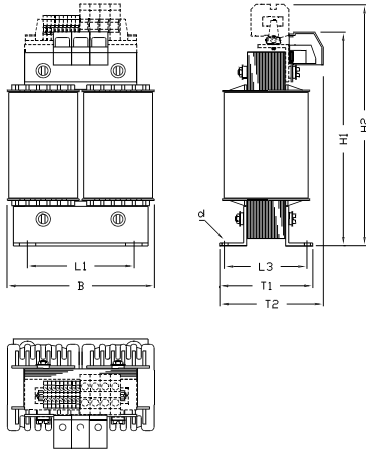


Maßblatt: EK



**+ BÜRKLE
SCHÖCK**

Einphasen-Groß-Transformator
stehend



Einphasen-Transformator mit getrennten
Wicklungen (auch Spartransformatoren),
mit einer oder mit mehreren Primär- und
Sekundärspannungen

Schutzart IP00.

Die Transformatoren entsprechen den
VDE- Vorschriften, der IEC-Norm

CE-konform

Die Nennleistung verringert sich beim Ein-
bau in ein Gehäuse:

ab IP23 - IP32 um ca. 5-20%
ab IP44 um ca. 30-50%

Maßtabelle:

Baugröße Bürkle+Schöck	B	T2	H2	L1	L3	d	Gewicht ca. in kg	Blech- gehäuse
EK* 80120	480	320	600	400	220	13,0	161,0	H170
EK* 80135	480	335	600	400	235	13,0	171,0	H170
EK* 80150	480	350	600	400	250	13,0	198,0	H170
EK* 90110	550	340	650	470	230	13,0	213,0	H170
EK* 90125	550	355	650	470	245	13,0	234,0	H170
EK* 90140	550	375	650	470	260	13,0	254,0	H170
EK* 90160	550	395	650	470	280	13,0	275,0	H170
EK* 100120	600	360	710	550	260	13,0	270,0	H180
EK* 100135	600	380	710	550	275	13,0	303,0	H180
EK* 100150	600	400	710	550	290	13,0	334,0	H180
EK* 100165	600	420	710	550	305	13,0	368,0	H180
EK* 100180	600	430	710	550	320	13,0	400,0	H180
EK* 110140	670	410	770	570	280	13,0	377,0	H180
EK* 110155	670	425	770	570	295	13,0	416,0	H180
EK* 110170	670	440	770	570	310	13,0	460,0	H180
EK* 110180	670	450	770	570	320	13,0	488,0	H180
EK* 110200	670	470	770	570	340	13,0	536,0	H180
EK* 120150	770	460	830	700	310	13,0	528,0	H190
EK* 120165	770	480	830	700	325	13,0	578,0	H190
EK* 120180	770	500	830	700	340	13,0	619,0	H190
EK* 120195	770	520	830	700	355	13,0	665,0	H190
EK* 120210	770	540	830	700	370	13,0	710,0	H190

Maße sind ca Maße in mm
Änderungen vorbehalten

circa dimensions (mm)
subject to alterations

dimensions approximatifs eb mm
sous réserve de modifications

EK = Einphasen-Groß-Transformatorernern

* = 3. Buchstabe, der die Blechqualität und somit die Kernleistung festlegt.

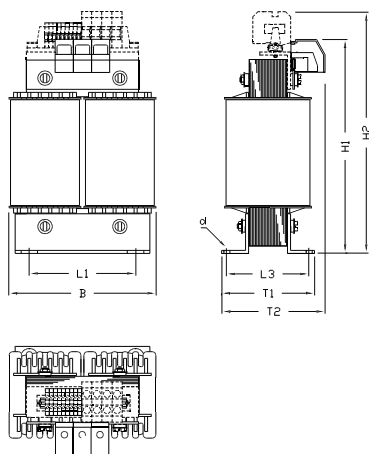
D-70565 STUTTGART BÜRKLE + SCHÖCK GEWERBESTRAßE 38

TELEFON 0711/7837-100



TELEFAX 0711/7837-129

Einphasen-Groß-Transformator stehend



Single-phase transformers with separate windings (also autotransformers).
One or several primary- and secondary voltages.
Degree of protection IP00.
The transformers conform to the VDE regulations, the IEC standard and conform to CE, too.
The nominal rating is reduced, when installed in an enclosure as of
IP23 - IP32 by approx. 5-20%
and as of IP44 by approx. 30-50%

Transformateur monophasé avec bobinages séparés (autotransformateur également). Une ou plusieurs tensions primaire et secondaire.
Classe de protection IP00.
Les transformateurs sont conformes aux prescriptions VDE, aux normes IEC et aux CE.
La puissance nominale se réduit si montage d'un boîtier à partir de
IP23 - IP32 de 5-20% env.
de IP44 de 30-50% env.

Maßtabelle:

Baugröße Bürkle+Schöck	B	T2	H2	L1	L3	d	Gewicht ca. in kg	Blech- gehäuse
EK* 140165	850	510	950	750	345	13,0	720,0	H190
EK* 140180	850	530	950	750	360	13,0	776,0	H190
EK* 140195	850	550	950	750	375	13,0	832,0	H190
EK* 140210	850	580	950	750	390	13,0	880,0	H190
EK* 140225	850	600	950	750	405	13,0	944,0	H190
EK* 150200	950	560	1020	800	290	13,0	964,0	H190
EK* 150215	950	580	1020	800	305	13,0	1032,0	H190
EK* 150230	950	590	1020	800	320	13,0	1095,0	H190
EK* 150245	950	610	1020	800	335	13,0	1155,0	H190
EK* 160200	950	560	1070	800	290	13,0	1046,0	H190
EK* 160215	950	580	1070	800	305	13,0	1122,0	H190
EK* 160230	950	590	1070	800	320	13,0	1190,0	H190
EK* 160245	950	610	1070	800	335	13,0	1253,0	H190
EK* 170245	1000	630	1130	850	345	13,0		
EK* 170260	1000	650	1130	850	360	13,0		
EK* 170270	1000	670	1130	850	370	13,0		
EK* 170280	1000	680	1130	850	380	13,0		
EK* 200260	1100	670	1330	950	400	13,0		
EK* 200275	1100	690	1330	950	415	13,0		
EK* 200290	1100	710	1330	950	430	13,0		
EK* 200300	1100	720	1330	950	440	13,0		
EK* 200310	1100	730	1330	950	450	13,0		

Maße sind ca Maße in mm
Änderungen vorbehalten

circa dimensions (mm)
subject to alterations

dimensions approximatives en mm
sous réserve de modifications

EK = Einphasen-Groß-Transformatorkern

* = 3. Buchstabe, der die Blechqualität und somit die Kernleistung festlegt.

D-70565 STUTTGART BÜRKLE + SCHÖCK GEWERBESTRAßE 38

TELEFON 0711/7837-100



TELEFAX 0711/7837-129