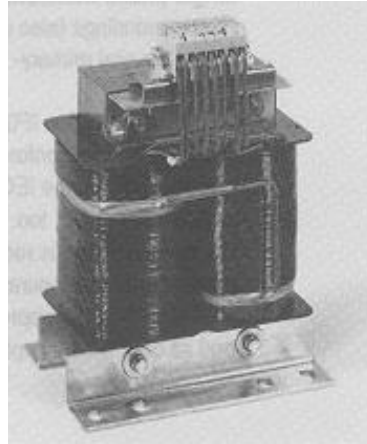
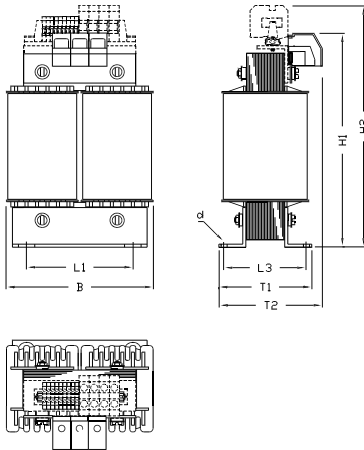


Maßblatt: US



**BÜRKLE
SCHÖCK**

Einphasen-Transformator
Spulenkäfig
stehend



Einphasen-Transformator mit getrennten Wicklungen (auch Spartransformatoren), mit einer oder mit mehreren Primär- und Sekundärspannungen
Schutzart IP00.

Die Transformatoren entsprechen den VDE- Vorschriften, der IEC-Norm CE-konform

Die Nennleistung verringert sich beim Einbau in ein Gehäuse:

ab IP23 - IP32 um ca. 5-20%
ab IP44 um ca. 30-50%

Maßtabelle:

Baugröße Bürkle+Schöck	B	T2	H1	H2	L1	L3	d	Gewicht ca. in kg	Blech- gehäuse
US* 6063	240	200	310	410	200	125	11,0	32,0	H30
US* 6078	240	215	310	410	200	141	11,0	41,0	H30
US* 6093	240	230	310	410	200	156	11,0	46,0	H30
US* 7073	280	240	360	460	240	152	11,0	52,0	H30
US* 7088	280	255	360	460	240	167	11,0	57,5	H30
US* 70103	280	270	360	460	240	182	11,0	63,0	H30
US* 70133	280	300	360	460	240	211	11,0	88,0	H30
US* 8083	320	265	410	510	270	184	13,0	90,0	H30 / H150
US* 80110	320	295	410	510	270	211	13,0	135,0	H30 / H150
US* 80125	320	310	410	510	270	226	13,0	146,0	H30 / H150
US* 80140	320	325	410	510	270	241	13,0	155,0	H30 / H150
US* 80165	320	345	410	510	270	261	13,0	180,0	H30 / H150
US* 80180	320	365	410	510	270	281	13,0	202,0	H30 / H150

Maße sind ca Maße in mm
Änderungen vorbehalten

circa dimensions (mm)
subject to alterations

dimensions approximatives eb mm
sous réserve de modifications

US = UI-Schnitt mit Spulenkäfig

*= 3. Buchstabe, der die Blechqualität und somit die Kernleistung festlegt.

D-70565 STUTTGART BÜRKLE + SCHÖCK GEWERBESTRAßE 38

TELEFON 0711/7837-100



TELEFAX 0711/7837-129