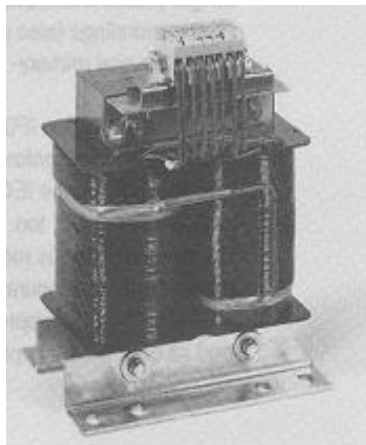
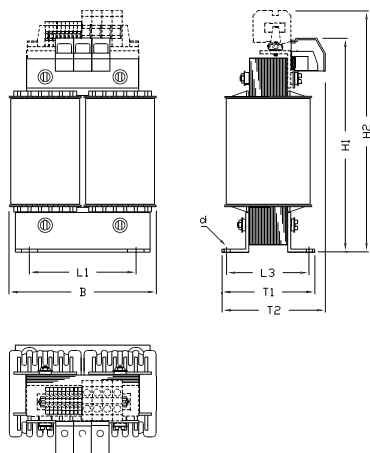


Maßblatt: ET



**BÜRKLE
SCHÖCK**

Einphasen-Transformator
der mittleren Leistungsklasse
stehend



Einphasen-Transformator mit getrennten Wicklungen (auch Spartransformatoren), mit einer oder mit mehreren Primär- und Sekundärspannungen
Schutzart IP00.

Die Transformatoren entsprechen den VDE- Vorschriften, der IEC-Norm CE-konform

Die Nennleistung verringert sich beim Einbau in ein Gehäuse:

ab IP23 - IP32 um ca. 5-20%
ab IP44 um ca. 30-50%

Maßtabelle:

Baugröße Bürkle+Schöck	B1	B2	T2	H2	L1	L3	d	Gewicht ca. in kg	Blech- gehäuse
ET* 5055	320	340	215	410	290	115	11,0	37,0	H30
ET* 5065	320	340	225	410	290	125	11,0	40,4	H30
ET* 5075	320	340	235	410	290	135	11,0	42,7	H30
ET* 5085	320	340	245	410	290	145	11,0	47,1	H30
ET* 5095	320	340	255	410	290	155	11,0	54,3	H30
ET* 50105	320	340	265	410	290	165	11,0	59,8	H30
ET* 6075	340	340	235	470	290	135	11,0	53,8	H30
ET* 6085	340	340	245	470	290	145	11,0	64,6	H30
ET* 6095	340	340	255	470	290	155	11,0	70,0	H30
ET* 60105	340	340	265	470	290	165	11,0	74,6	H30
ET* 60115	340	340	275	470	290	175	11,0	83,0	H30
ET* 60125	340	340	285	470	290	185	11,0	90,0	H30

Maße sind ca Maße in mm
Änderungen vorbehalten

circa dimensions (mm)
subject to alterations

dimensions approximatifs eb mm
sous réserve de modifications

ET = Einphasen-Transformatorernern für die mittlere Leistungsklasse
* = 3. Buchstabe, der die Blechqualität und somit die Kernleistung festlegt.

D-70565 STUTTGART BÜRKLE + SCHÖCK GEWERBESTRAßE 38

TELEFON 0711/7837-100



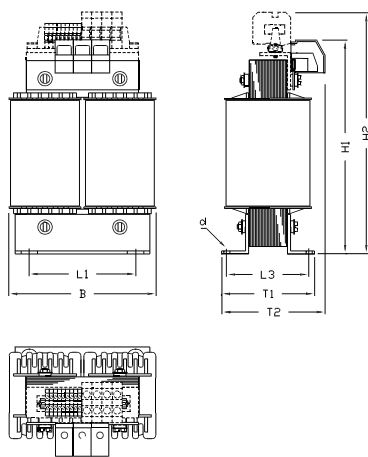
TELEFAX 0711/7837-129

Maßblatt: ET



**BÜRKLE
+
SCHÖCK**

Einphasen-Transformator
der mittleren Leistungsklasse
stehend



Single-phase transformers with separate windings (also autotransformers).
One or several primary- and secondary voltages.
Degree of protection IP00.
The transformers conform to the VDE regulations, the IEC standard and conform to CE, too.
The nominal rating is reduced, when installed in an enclosure as of
IP23 - IP32 by approx. 5-20%
and as of IP44 by approx. 30-50%

Transformateur monophasé avec bobinages séparés (autotransformateur également). Une ou plusieurs tensions primaire et secondaire.
Classe de protection IP00.
Les transformateurs sont conformes aux prescriptions VDE, aux normes IEC et aux CE.
La puissance nominale se réduit si montage d'un boîtier à partir de
IP23 - IP32 de 5-20% env.
de IP44 de 30-50% env.

Maßtabelle:

Baugröße Bürkle+Schöck	B1	B2	T2	H2	L1	L3	d	Gewicht ca. in kg	Blech- gehäuse
ET* 7095	390	420	280	535	350	175	13,0	98,3	H120
ET* 70105	390	420	290	535	350	185	13,0	105,6	H120
ET* 70115	390	420	300	535	350	195	13,0	115,6	H120
ET* 70125	390	420	310	535	350	205	13,0	119,5	H120
ET* 70135	390	420	320	535	350	215	13,0	126,0	H120
ET* 70145	390	420	330	535	350	225	13,0	132,6	H120
ET* 80105	420	420	300	590	375	185	13,0	136,7	H120
ET* 80115	420	420	310	590	375	195	13,0	147,1	H120
ET* 80125	420	420	320	590	375	205	13,0	161,7	H120
ET* 80135	420	420	330	590	375	215	13,0	170,9	H120
ET* 80145	420	420	340	590	375	225	13,0	184,8	H120
ET* 80155	420	420	350	590	375	235	13,0	198,3	H120
ET* 80165	420	420	360	590	375	245	13,0	211,0	H120

Maße sind ca Maße in mm
Änderungen vorbehalten

circa dimensions (mm)
subject to alterations

dimensions approximatives eb mm
sous réserve de modifications

ET = Einphasen-Transformatorkern für die mittlere Leistungsklasse
* = 3. Buchstabe, der die Blechqualität und somit die Kernleistung festlegt.

D-70565 STUTTGART BÜRKLE + SCHÖCK GEWERBESTRAßE 38

TELEFON 0711/7837-100



TELEFAX 0711/7837-129